

**ПРОМЫШЛЕННОЕ ОКРАСОЧНОЕ ОБОРУДОВАНИЕ
ПНЕВМАТИЧЕСКИЙ БЕЗВОЗДУШНЫЙ
ОКРАСОЧНЫЙ АППАРАТ
PREMJET 30:1 / P301-000**



ТОЛЬКО ДЛЯ ПРОФЕССИОНАЛЬНОГО ИСПОЛЬЗОВАНИЯ



ВНИМАНИЕ!!!

Прежде чем эксплуатировать данное оборудование, прочтите все предупреждения и инструкции по безопасности, содержащиеся в этом и других сопутствующих руководствах. Ознакомьтесь с органами управления и надлежащим порядком использования оборудования. Сохраните эти инструкции.

№	СОДЕРЖАНИЕ	Стр.
1.	Предупреждения	2
2.	Модели	7
3.	Комплектация и идентификация компонентов аппарата	8
4.	Процедура сброса давления	11
5.	Блокировка курка распылительного пистолета	12
6.	Подготовка к работе	13
7.	Запуск	14
8.	Эксплуатация	15
9.	Техническое обслуживание	20
10.	Ремонт	21
11.	Детализировка аппарата	24

ВНИМАНИЕ!!! Указанные далее предупреждения относятся к настройке, эксплуатации, заземлению, техническому обслуживанию и ремонту оборудования. Символом восклицательного знака отмечены общие предупреждения. Знаки опасности указывают на риск, связанный с определенной процедурой. Когда в тексте инструкции или на предупредительных этикетках встречаются эти символы или знаки, смотрите их описание в этом разделе.



ПРЕДУПРЕЖДЕНИЯ



ЗАЗЕМЛЕНИЕ

Это оборудование должно быть заземлено.



В случае возникновения вопросов относительно инструкций по заземлению оборудования или сомнений в правильности их выполнения обратитесь за консультацией к квалифицированному электрику или специалисту по техническому обслуживанию.

Чтобы уменьшить риск появления искры статического электричества, заземлите насос, окрашиваемый объект и все другое распыляющее оборудование, используемое или расположенное в зоне распыления. Обратитесь к местным электротехническим нормам и правилам, чтобы получить подробные инструкции по заземлению для Вашей области и Вашего типа оборудования.

Обязательно заземлите все распыляющее оборудование:

- Аппарат и насос: используйте провод заземления и зажим.
- Воздушный компрессор: соблюдайте рекомендации завода-изготовителя.
- Шланги воздуха и жидкости: используйте только заземленные шланги максимальной длиной 150 м (500 футов), чтобы гарантировать непрерывность заземления.
- Пистолет-распылитель: заземление обеспечивается через соединение должным образом к заземленному шлангу и насосу жидкости.
- Окрашиваемый объект: согласно местным нормам.
- Контейнер подачи жидкости: согласно местным нормам.
- Все ведра с растворителем, используемые для промывки: согласно местным нормам.

Используйте только электропроводящие металлические ведра, помещенные на заземленную поверхность. Не ставьте ведра на токонепроводящую поверхность, например на бумагу или картон, поскольку это нарушит целостность заземления.

Всегда заземляйте металлические ведра: подсоединяйте заземляющий провод к ведру с помощью зажима, а второй — к точке непосредственного заземления.

Для поддержания целостности цепи заземления при промывке или сбросе давления: плотно прижмите металлическую часть распылительного пистолета к боковой поверхности заземленного металлического ведра, затем нажмите курок.



ПРЕДУПРЕЖДЕНИЯ



ОПАСНОСТЬ ВОЗНИКНОВЕНИЯ ПОЖАРА И ВЗРЫВА

Легковоспламеняющиеся газы, такие как пары растворителей или краски, могут воспламениться или взорваться в рабочей зоне. Во избежание возгорания и взрыва соблюдайте указанные ниже меры предосторожности:



- Не распыляйте легковоспламеняющиеся или горючие материалы вблизи открытого огня или источников возгорания, таких как сигареты, двигатели, электрооборудование и т.д. Не курите в зоне распыления.



- При прохождении краски или растворителя через оборудование может накапливаться заряд статического электричества. Все детали системы, включая аппарат, насос, блок шлангов, краскораспылитель и все предметы внутри и снаружи зоны распыления, должны быть надлежащим образом заземлены для защиты от искр и статического разряда. Используйте токопроводящие или заземленные шланги для установок безвоздушного распыления.



- Не используйте краску или растворитель, если они содержат галогенированные углеводороды.

- Не распыляйте легковоспламеняющиеся или горючие жидкости в замкнутом пространстве. Обеспечьте достаточную вентиляцию в зоне распыления.

- Не приводите в действие выключатели, двигатели или другие искрообразующие устройства в зоне распыления.

- Поддерживайте чистоту и следите за тем, чтобы в рабочей зоне не было контейнеров с краской или растворителем, ветоши и других легковоспламеняющихся материалов.

- Проверяйте состав распыляемых красок и растворителей. Всегда изучайте паспорт безопасности (SDS) и этикетки на контейнерах с красками и растворителями. Соблюдайте инструкции по технике безопасности, предоставляемые производителями красок и растворителей.

- В рабочей зоне всегда должен находиться исправный огнетушитель.

- Если возникает искрение или вы почувствуете удар током, немедленно прекратите работу. Не используйте оборудование, пока не выявите и не устраните проблему.

- Чтобы снизить риск появления статических разрядов, способных привести к пожару или взрыву и серьезным травмам, используйте только инструменты, не создающие искр.



ПРЕДУПРЕЖДЕНИЯ



ОПАСНОСТЬ ПОРАЖЕНИЯ ЖИДКОСТЬЮ ПОД ВЫСОКИМ ДАВЛЕНИЕМ

Жидкость, распыляемая из пистолета-распылителя, а также вытекающая через шланги или поврежденные детали может попасть в глаза или стать причиной подкожной инъекции токсичных материалов и привести к серьезной травме. В случае прокола кожи немедленно обратитесь за хирургической помощью.



- Не направляйте краскораспылитель и не распыляйте материал на людей или животных.



- Берегите руки и другие части тела от попадания под выходящую струю. Не пытайтесь устранить утечку, закрывая отверстие какими-либо частями тела, перчаткой или тряпкой



- Всегда используйте соплодержатель. Не выполняйте распыление без соплодержателя. Соблюдайте осторожность при очистке и замене сопел. В случае засорения сопла в процессе распыления выключите устройство и сбросьте давление в соответствии с Процедура сброса давления, стр. 11.



- Оборудование поддерживает давление после отключения от пневматической линии. Не оставляйте оборудование без присмотра, если оно подключено к пневматической линии или находится под давлением. Выполняйте Процедура сброса давления, стр. 11, если оборудование находится без присмотра или не используется, а также перед обслуживанием, очисткой или заменой деталей.

- В оборудовании может создаваться давление до 21,0 МПа (210 бар; 3046 PSI). Используйте сменные детали и принадлежности, предназначенные для работы под давлением не ниже, максимально возможных 21,0 МПа (210 бар; 3046 PSI). Максимальное рабочее давление оборудования и его технические характеристики указаны на [стр. 2 и 3](#)

- Всегда устанавливайте блокиратор курка в перерывах между работой. Проверяйте исправность блокировки курка.

- Перед началом работы проверьте надежность всех соединений, при необходимости подтяните.

- Научитесь быстро останавливать работу системы и сбрасывать давление. Тщательно изучите элементы управления.

- Проверяйте шланги и другие детали для выявления признаков повреждений: порезы, утечки, абразивный износ, вспучивание оболочки, шатание соединительных муфт и т.д. При обнаружении любого из этих факторов, немедленно замените шланг или деталь. Не пытайтесь повторно соединить шланг высокого давления или починить его липкой лентой или любыми другими средствами. Отремонтированный шланг не может безопасно сдерживать жидкость высокого давления.

- Немедленно заменяйте изношенные или поврежденные детали. Не ремонтируйте соединения линий высокого давления; необходимо заменить полностью деталь или весь шланг.



ПРЕДУПРЕЖДЕНИЯ



ОПАСНОСТЬ ВСЛЕДСТВИЕ НЕПРАВИЛЬНОГО ПРИМЕНЕНИЯ ОБОРУДОВАНИЯ

Ненадлежащее применение оборудования и его компонентов может стать причиной серьезной травмы, смертельного исхода или привести к пожару, взрыву или материальному ущербу.



- Во время работы с краской обязательно носите соответствующие защитные перчатки, комбинезон, очки и респиратор или маску.
- Не пользуйтесь этим оборудованием и не выполняйте распыление рядом с детьми и животными. Никогда не подпускайте детей к оборудованию.
- Не пытайтесь дотянуться до удаленных мест и не пользуйтесь неустойчивыми опорами. Сохраняйте устойчивое положение и равновесие. Не отвлекайтесь и следите за ходом выполнения работы.
- Не работайте с оборудованием в утомленном состоянии, под воздействием лекарственных препаратов или в состоянии алкогольного опьянения.
- Не перекручивайте и не перегибайте шланг. Не используйте шланг в качестве силового элемента для перемещения или подъема оборудования.
- Прокладывайте шланги вдали от зон движения, острых краев, движущихся частей и горячих поверхностей.
- Не подвергайте оборудование воздействию температуры или давления жидкости и воздуха, которые превышают значения самого низкого по номиналу компонента системы. Ознакомьтесь с техническими данными во всех руководствах по оборудованию.
- Максимальное рабочее давление оборудования и его технические характеристики указаны на стр. 7
- Не используйте для распыления шланги короче 7,62 м (25 футов).
- Используйте жидкости и растворители, совместимые со смачиваемыми деталями оборудования. Ознакомьтесь с предупреждениями производителя жидкостей и растворителей. Ознакомьтесь с паспортом безопасности химической продукции у поставщика.
- Ежедневно проверяйте оборудование. Немедленно ремонтируйте или заменяйте изношенные или поврежденные детали.
- Не изменяйте и не модифицируйте конструкцию оборудования.
- Убедитесь в том, что все оборудование рассчитано и одобрено для работы в тех условиях, в которых предполагается его использовать.
- Соблюдайте все местные, региональные и национальные нормативы пожаробезопасности, электробезопасности и охраны труда.



ОПАСНОСТЬ ОТРАВЛЕНИЯ ТОКСИЧНЫМИ МАТЕРИАЛАМИ ИЛИ ИСПАРЕНИЯМИ

Проглатывание токсичных жидкостей или вдыхание токсичных газов, их попадание в глаза или на кожу может привести к смерти или серьезной травме.

- Прочтите паспорт безопасности материала для ознакомления с опасными особенностями используемых материалов.
- Храните опасные материалы в соответствующих контейнерах. Утилизируйте эти материалы согласно действующим правилам.



ПРЕДУПРЕЖДЕНИЯ



ОПАСНОСТЬ ПОВРЕЖДЕНИЯ АЛЮМИНИЕВЫМИ ДЕТАЛЯМИ ПОД ДАВЛЕНИЕМ

Использование в находящемся под давлением оборудовании материалов, не совместимых с алюминием, может послужить причиной возникновения сильной химической реакции и повреждения оборудования. Несоблюдение этого условия может привести к смертельному исходу, серьезной травме или порче имущества.

- Не используйте 1,1,1-трихлорэтан, метилхлорид, а также растворители на основе галогенизированного углеводорода и жидкости, содержащие эти растворители.
- Многие другие материалы также могут содержать вещества, вступающие в реакцию с алюминием. Уточните совместимость у поставщика материала.



ОПАСНОСТЬ РАНЕНИЯ ДВИЖУЩИМИСЯ ДЕТАЛЯМИ

Движущиеся детали могут прищемить, порезать или отсечь пальцы и другие части тела.



- Держитесь на расстоянии от движущихся деталей.
- Не используйте оборудование со снятыми защитными щитками и крышками.
- Оборудование может включиться без предупреждения. Прежде чем проверять, перемещать или обслуживать оборудование, выполните Процедура сброса давления, стр. 11, и отключите от пневматической линии.



СРЕДСТВА ИНДИВИДУАЛЬНОЙ ЗАЩИТЫ

При эксплуатации, обслуживании или нахождении в рабочей зоне следует использовать надлежащие средства защиты, предохраняющие от получения серьезных травм, в том числе повреждения органов зрения, потери слуха, вдыхания токсичных газов и ожогов. Используйте средства индивидуальной защиты, рекомендованные производителями жидкости и растворителя. Ниже указаны некоторые средства индивидуальной защиты:

- Защита зрения: очки, щитки, полнолицевые маски
- Защита органов слуха: беруши, наушники
- Защита органов дыхания: респираторы, маски или полумаски
- Защитная одежда (комбинезоны) и перчатки

ВНЕШНИЙ ВИД АППАРАТА



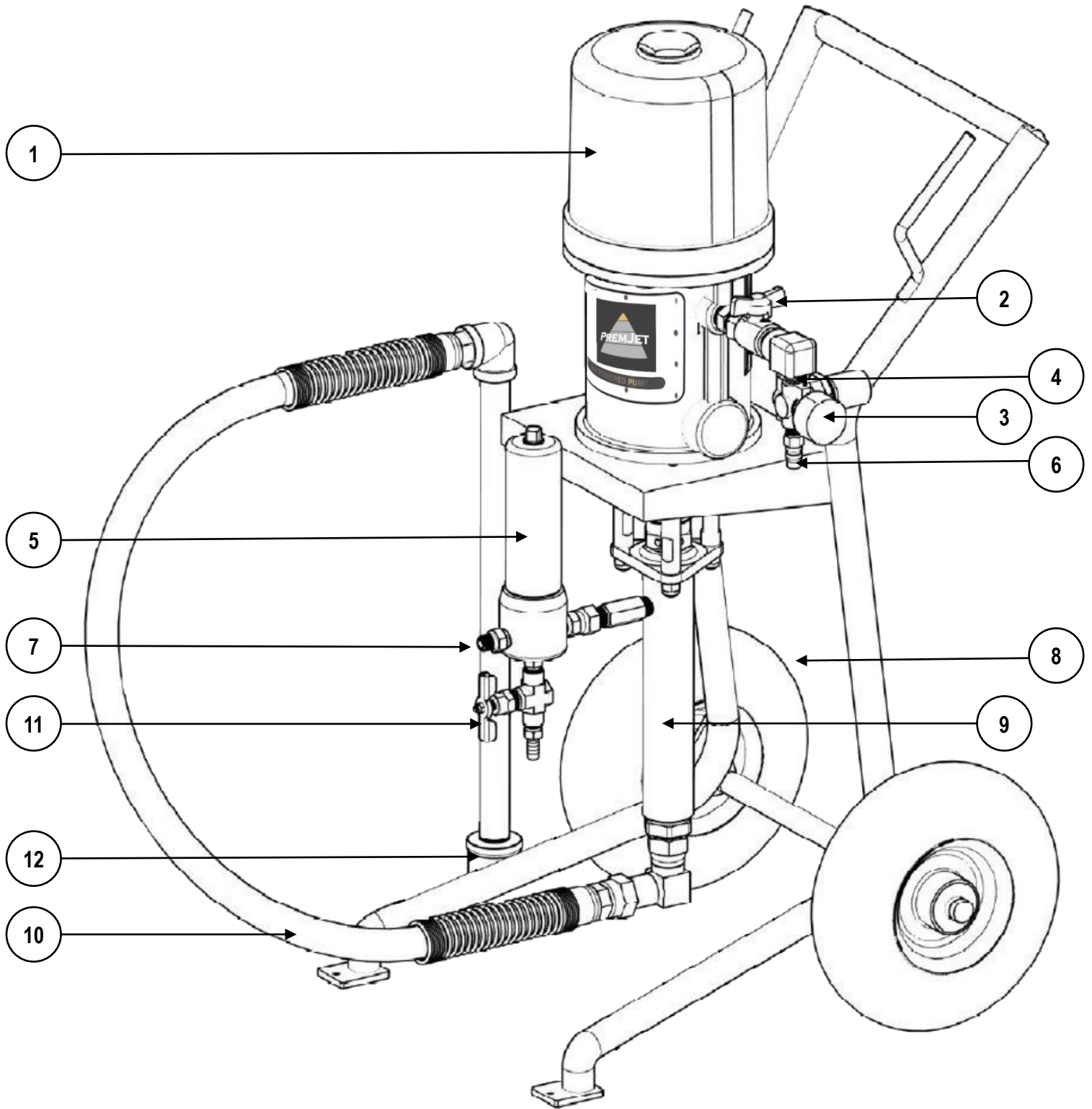
ТЕХНИЧЕСКИЕ ХАРАКТЕРИСТИКИ

ХАРАКТЕРИСТИКА	МОДЕЛЬ
Макс. рабочее давление, МПа/Бар	21/210
Макс. подача, л/мин при 60 циклах	3,8
Подача за цикл, см ³	60
Макс. давление воздуха на входе, МПа/Бар	0,6/6
Размер входа воздуха	3/8" NPT МАМА
Размер выхода жидкости	1/4" NPT ПАПА
Макс. кол-во циклов в минуту (рекомендованное)	60
Макс. рабочая температура	+82°C
Материал частей, контактирующих с жидкостью	Углеродистая сталь; Легированная сталь; Нержавеющая сталь марок 304, 440 и 17-4 PH; Цинковое и никелевое покрытие; Ковкий чугун; Карбид вольфрама; ПТФЭ; Кожа
Стандартные распыляемые ЛКМ	Эпоксиды, Алкиды, Уретаны, Антикоррозионные, Кровельные, Гидроизоляционные покрытия, Финишные и грунтовочные покрытия

ПРИМЕЧАНИЕ:

Внешний вид, комплектация и некоторые технические характеристики, указанные в данной инструкции, могут незначительно отличаться от оборудования поставленного Вам, что не влияет на его функциональность и работоспособность. Для получения консультаций и пояснений свяжитесь с нашим специалистом.


КОМПЛЕКТАЦИЯ И ИДЕНТИФИКАЦИЯ КОМПОНЕНТОВ АППАРАТА



КОМПЛЕКТАЦИЯ И ИДЕНТИФИКАЦИЯ КОМПОНЕНТОВ АППАРАТА

КОМПЛЕКТАЦИЯ АППАРАТА	
1	Аппарат окрасочный PremJet (шланг и краскопульт - опция)
2	Пластификатор TSL PremJet (100мл)
3	Инструкция по эксплуатации
ИДЕНТИФИКАЦИЯ КОМПОНЕНТОВ РАСПЫЛИТЕЛЯ	
1	Пневматический мотор
2	Кран подачи воздуха
3	Манометр
4	Регулятор давления воздуха
5	Фильтр тонкой очистки
6	Вход воздуха 3/8" NPT МАМА
7	Выход ЛКМ 1/4" NPT ПАПА
8	Тележка
9	Поршневой насос
10	Всасывающий патрубок
11	Кран сброса давления ЛКМ из фильтра
12	Фильтр грубой очистки ЛКМ
ПРИМЕЧАНИЕ: Внешний вид, комплектация и некоторые технические характеристики, указанные в данной инструкции, могут незначительно отличаться от оборудования поставленного Вам, что не влияет на его функциональность и работоспособность. Для получения консультаций и пояснений свяжитесь с нашим специалистом.	

ПРОЦЕДУРА СБРОСА ДАВЛЕНИЯ

	<p>Выполняйте Процедуру сброса давления каждый раз, когда в тексте приводится ЭТОТ СИМВОЛ.</p>	
	<p>Оборудование остается под давлением до тех пор, пока давление не будет сброшено вручную. Во избежание получения серьезной травмы, вызванной материалом под давлением (например, попадание под кожу, разбрызгивание материала и контакт с движущимися деталями), выполняйте процедуру сброса давления после каждого завершения распыления, перед очисткой, проверкой, обслуживанием оборудования и установкой или очисткой сопла.</p>	
<p>1</p>		<p>На распылительном пистолете установите блокировку курка (на рисунке показана блокировка в зависимости от модели пистолета). См. Инструкцию по эксплуатации распылительного пистолета. Снимите соплодержатель.</p>
<p>2</p>	<p>Закройте Кран подачи воздуха 2 (см. стр. 8).</p>	
<p>3</p>		<p>Установите давление насоса с помощью регулятора давления 4 (см. стр. 8) на самое низкое значение. Держите пистолет сбоку от заземленного металлического промывочного ведра. Снимите блокировку курка. Сбросьте давление с помощью нажатия курка пистолета.</p>
<p>4</p>	<p>Подставьте контейнер для отходов под Кран сброса давления ЛКМ из фильтра 11 (см. стр. 8). Медленно его откройте. Кран сброса давления ЛКМ помогает сбросить давление жидкости в насосе, шланге и распылителе. Нажатия курка пистолета может быть недостаточным для сброса давления.</p>	
	<p>Если вы подозреваете, что сопло или шланг закупорены или что давление не было сброшено полностью, выполните указанные далее действия:</p> <ol style="list-style-type: none"> 1. ОЧЕНЬ МЕДЛЕННО ослабьте стопорную гайку соплодержателя или фитинг на конце шланга и постепенно сбросьте давление. 2. Полностью ослабьте гайку или фитинг шлага. 3. Устраните засор шланга или сопла. 	

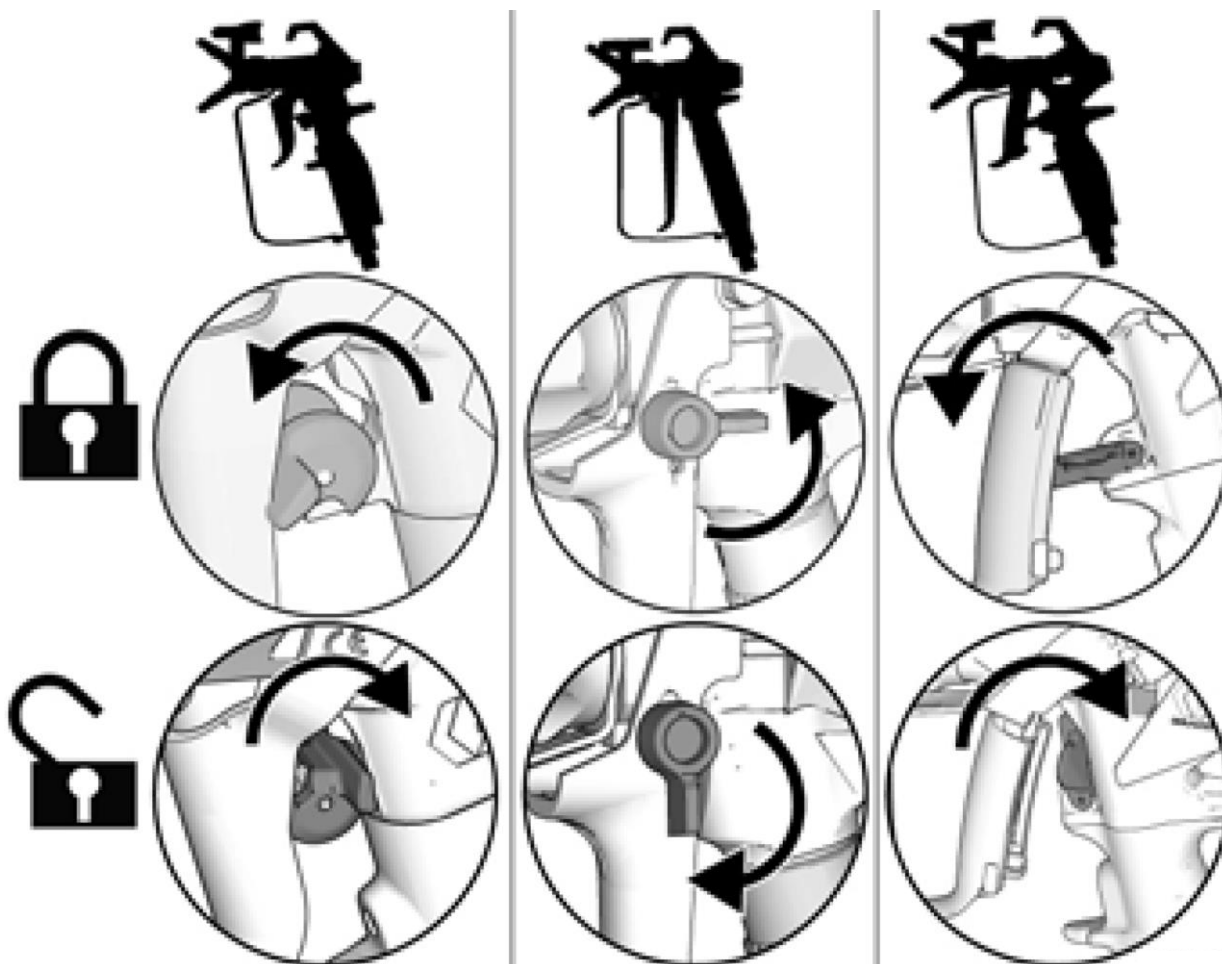
БЛОКИРОВКА КУРКА РАСПЫЛИТЕЛЬНОГО ПИСТОЛЕТА

БЛОКИРОВКА КУРКА РАСПЫЛИТЕЛЬНОГО ПИСТОЛЕТА



При прекращении работы всегда включайте блокировку курка пистолета, чтобы предотвратить случайное включение краскораспылителя рукой, а также в случае падения или удара.

На рисунке показана установка и снятие блокировки в зависимости от модели пистолета. Уточните блокировку курка Вашей модели пистолета в Инструкции по эксплуатации распылительного пистолета.

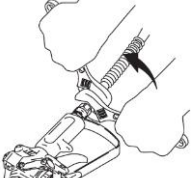


ПОДГОТОВКА К РАБОТЕ



При распаковывании оборудования впервые или после длительного хранения выполняйте процедуру настройки. При первой настройке удалите транспортировочные заглушки.

1 Подсоедините безвоздушный шланг к выпускному отверстию для материала Выход ЛКМ 7 Надежно затяните с помощью гаечных ключей.

2  Подсоедините другой конец шланга к пистолету. Надежно затяните с помощью гаечных ключей. Поставьте пистолет на блокировку (см. стр. 12).


3  Снимите соплодержатель.

4 Проверьте всасывающий сетчатый фильтр: Фильтр грубой очистки ЛКМ 12 (см. стр. 8) на предмет отсутствия засоров, мусора, упаковки. При необходимости подзатяните.


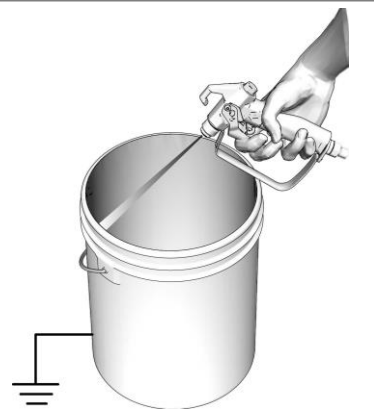
5 Заполните гайку уплотнения горловины Поршневого насоса 9 (см. стр. 8) пластификатором TSL, чтобы предотвратить преждевременный износ уплотнений. Прodelывайте эту операцию ежедневно или перед началом каждого распыления.

1. Установите носик емкости с TSL в верхнее центральное отверстие насоса.
2. Сожмите емкость, для подачи TSL до заполнения пространства между штоком насоса и уплотнением.

6 Подсоедините линию подачи воздуха к Вход воздуха 6 (см. стр. 8).
ВНИМАНИЕ!!! Кран подачи воздуха 2 (см. стр. 8) должен быть ЗАКРЫТ!!!

7  Откройте Кран сброса давления ЛКМ из фильтра 11 (см. стр. 8), подставьте контейнер для отходов. Поместите всасывающий шланг в заземленное металлическое ведро, частично заполненное промывочной жидкостью. См. раздел Заземление (см. стр. 2).

ПОДГОТОВКА К РАБОТЕ

	<p>ПРИМЕЧАНИЕ: При поставке новые аппараты заполнены жидкостью для хранения, которую необходимо вымыть, используя уайт-спирит, прежде чем приступать к эксплуатации. Проверьте совместимость промывочной жидкости с материалом, который будет распыляться. Может понадобиться вторичная промывка жидкостью совместимой с распыляемым материалом. Для промывки водоэмульсионных материалов используйте воду, для масляных или других материалов - жидкости рекомендованные производителем.</p>	
8	<p>Откройте Кран подачи воздуха 2 (см. стр. 8). Увеличивайте давление воздуха с помощью Регулятора давления 4 (см. стр. 8) до запуска насоса. Используйте минимально возможное давление. Промывайте до удаления жидкости для хранения. Уменьшите давление насоса с помощью Регулятора давления 4 (см. стр. 8) до остановки насоса.</p>	
9		<p>Закройте Кран сброса давления ЛКМ из фильтра 11 (см. стр. 8). На распылительном пистолете снимите блокировку курка (см. стр. 12). Плотно прижмите металлическую часть пистолета к заземленному металлическому ведру. Нажмите на курок пистолета. Увеличивайте давление воздуха с помощью Регулятора давления 4 (см. стр. 8) до запуска насоса. Используйте минимально возможное давление. Осуществляйте промывку до полной очистки.</p>
10	<p>ВНИМАНИЕ!!! Проверьте, нет ли утечек. Не останавливайте протечки рукой или тряпкой! При возникновении утечек выполните Сброс давления (см. стр. 11). Затяните фитинги, устраните утечки. Выполните шаги 8-9. Если утечек нет, то выполните Сброс давления (см. стр. 11). Закройте Кран подачи воздуха 2 (см. стр. 8). На распылительном пистолете установите блокировку курка (см. стр. 12). Теперь оборудование готово к запуску и распылению.</p>	
11	<p>ПРИМЕЧАНИЕ: Если изначальная промывочная жидкость не совместима с распыляемым материалом, то требуется вторичная промывка. Повторите шаги 6-10.</p>	

ЗАПУСК



ВНИМАНИЕ!!! Перед тем, как эксплуатировать оборудование, убедитесь, что все операторы прочитали и полностью понимают все предупреждения, предостережения и указания в данном руководстве и всех инструкциях, поставляемых вместе с каждым компонентом или аксессуаром.



- 1 Подсоедините линию подачи воздуха к Вход воздуха 6 (см. стр. 8).
ВНИМАНИЕ!!! Кран подачи воздуха 2 (см. стр. 8) должен быть **ЗАКРЫТ!!!** Установите Регулятор давления 4 (см. стр. 8) на минимальное значение.

- 2 Выполните Сброс давления (см. стр. 11).
Откройте Кран сброса давления ЛКМ из фильтра 11 (см. стр. 8), подставьте контейнер для отходов. Поместите всасывающий шланг в заземленное металлическое ведро с ЛКМ. См. раздел Заземление (см. стр. 2).
- 3 Откройте Кран подачи воздуха 2 (см. стр. 8). Увеличивайте давление воздуха с помощью Регулятора давления 4 (см. стр. 8) до запуска насоса. Используйте минимально возможное давление. Дайте насосу поработать до появления ЛКМ без примеси воздуха. Уменьшите давление насоса с помощью Регулятора давления 4 (см. стр. 8) до остановки насоса. Закройте Кран сброса давления ЛКМ из фильтра 11 (см. стр. 8).

- 4 На распылительном пистолете снимите блокировку курка (см. стр. 12). Плотно прижмите металлическую часть пистолета к заземленному металлическому Ведро с отходами. Нажмите на курок. Увеличивайте давление воздуха с помощью Регулятора давления 4 (см. стр. 8) до запуска насоса. Используйте минимально возможное давление. Дайте насосу поработать до появления ЛКМ без примеси воздуха. Отпустите курок, выполните Сброс давления (см. стр. 11) и установите блокировку курка (см. стр. 12).



ВНИМАНИЕ!!!
Проверьте, нет ли утечек. Не останавливайте протечки рукой или тряпкой!
При возникновении утечек выполните Сброс давления (см. стр. 11).
Затяните фитинги, устраните утечки. Повторите процедуру Запуск.
Если утечек нет, то переходите к процедуре Эксплуатация.



УСТАНОВКА СОПЛА



ВНИМАНИЕ!!! Во избежание серьезных травм вследствие поражения кожных покровов не располагайте руку перед соплом во время установки или снятия самого сопла и соплодержателя.

1		<p>Выполните Сброс давления (см. стр. 11). На распылительном пистолете установите блокировку курка (см. стр. 12). Вставьте сопло в соплодержатель.</p>
2		<p>Вставьте металлическое седло и уплотнение.</p>
3		<p>Установите соплодержатель с соплом на пистолет. Затяните.</p>

РАСПЫЛЕНИЕ



1		<p>Выполните пробное распыление. Отрегулируйте давление насоса с помощью Регулятора давления 4 (см. стр. 8), чтобы устранить излишки краски на кромках. Используйте сопло меньшего размера, если с помощью регулировки давления не удастся устранить излишки краски на кромках.</p>
2		<p>Держите пистолет перпендикулярно на расстоянии приблизительно 25–30 см (10–12 дюймов) от поверхности. Распыляйте движением вперед и назад с наложением в 50%. Нажмите курок пистолета после начала движения. Отпустите курок перед остановкой.</p>

ОБЩИЕ РЕКОМЕНДАЦИИ

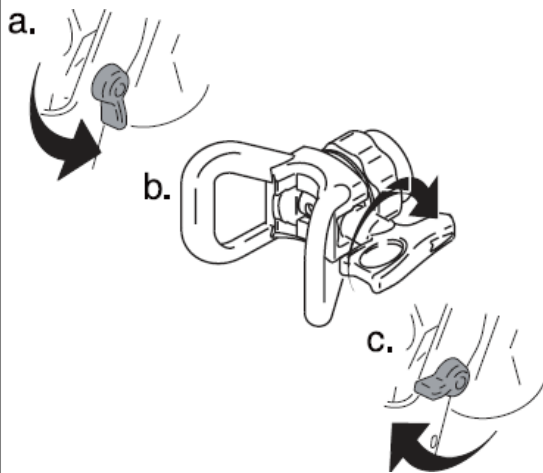
1	<p>Используйте Регулятор давления воздуха 4 (см. стр. 8), чтобы контролировать скорость поршневого насоса и давление жидкости. Всегда используйте минимально возможное давление, необходимое для получения желаемых результатов. Использование более высокого давления приводит к перерасходу жидкости и вызывает преждевременный износ уплотнений насоса и сопла.</p>
2	<p>Держите гайку уплотнения горловины Поршневого насоса 9 (см. стр. 8) заполненной TSL, чтобы продлить срок службы уплотнений. Проверяйте плотность герметизирующей гайки. Герметизирующая гайка должна быть достаточно плотной, чтобы предотвратить утечку, но не следует затягивать ее сильнее.</p>
3	<p>Никогда не позволяйте поршневому насосу работать без перекачиваемой жидкости. Работающий всухую насос быстро достигнет высокой скорости, что может привести к его повреждению. Если насос быстро ускоряется или работает слишком быстро, немедленно остановите его и проверьте подачу жидкости. Если ёмкость с жидкостью опустела и в линию попал воздух, снова наполните ёмкость, обязательно удалите весь воздух из системы (см. ЗАПУСК стр. 14).</p>
4	<p>Обязательно выполняйте Процедуру сброса давления (см. стр. 11) после каждого завершения распыления, перед очисткой, проверкой, обслуживанием оборудования и установкой или очисткой сопла.</p>
5	<p>Останавливайте насос в нижнем положении штока, чтобы не допустить высыхания жидкости на открытом штоке поршня и повреждения уплотнений горловины.</p>

ОЧИСТКА ЗАСОРА СОПЛА



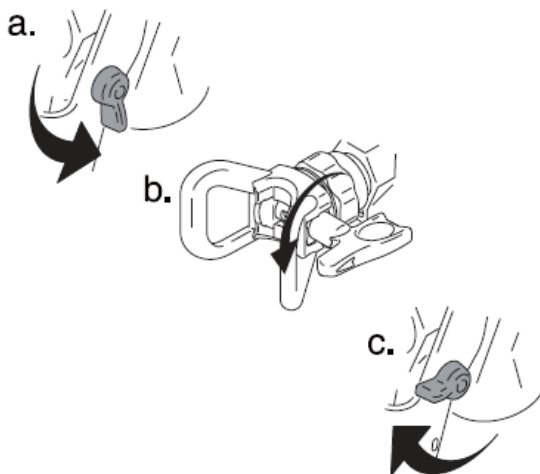
ВНИМАНИЕ!!! Во избежание травм ни в коем случае не направляйте пистолет на руку или на ветошь!

1



Отпустите курок. На распылительном пистолете установите блокировку курка (см. стр. 12). Поверните сопло на 180° градусов. Снимите блокировку курка. Направив пистолет в зону для отходов, нажмите курок, чтобы прочистить сопло. Установите блокировку курка.



2



Установите блокировку курка. Верните сопло в исходное положение, повернув сопло на 180° градусов. Снимите курок с предохранителя и продолжите распыление.

ОЧИСТКА (ПРОМЫВКА)



1	Выполните Сброс давления (см. стр. 11).	
2		Установите блокировку курка распылительного пистолета. Снимите соплодержатель с соплом с пистолета.
3	Извлеките всасывающий патрубок из емкости с краской, удалите излишки краски с внешней стороны протирочным материалом или ветошью.	
4		<p>Поместите всасывающий патрубок в жидкость для промывки. Откройте Кран сброса давления ЛКМ из фильтра 11 (см. стр. 8), подставьте контейнер для отходов.</p> <p>ВНИМАНИЕ!!!</p> <p>Для промывки водоэмульсионных материалов используйте воду, для масляных или других материалов - жидкости рекомендованные производителем.</p>
5	Увеличивайте давление воздуха с помощью Регулятора давления 4 (см. стр. 8) до запуска насоса. Используйте минимально возможное давление. Дайте насосу поработать до появления чистой жидкости для промывки. Уменьшите давление насоса с помощью Регулятора давления 4 (см. стр. 8) до остановки насоса. Закройте Кран сброса давления ЛКМ из фильтра 11 (см. стр. 8).	
6	Прижмите пистолет к емкости с отходами. Снимите блокировку курка. Нажмите на курок и увеличьте давление с помощью регулятора давления 4 (см. стр. 8). Используйте минимально возможное давление. Держите курок пистолета нажатым пока из пистолета не появится чистая жидкость для промывки.	
7	Отпустите курок, выполните Сброс давления (см. стр. 11) и установите блокировку курка (см. стр. 12).	
8	Закройте Кран подачи воздуха 2 (см. стр. 8). Отсоедините линию подачи воздуха от Входа воздуха 6 (см. стр. 8). Установите Регулятор давления 4 (см. стр. 8) на минимальное значение.	
9	Если в аппарате установлен фильтр, снимите его. Очистите и осмотрите (при необходимости замените). Установите фильтр. Если в пистолете установлен фильтр, снимите его. Очистите и осмотрите (при необходимости замените). Установите фильтр.	

ОЧИСТКА (ПРОМЫВКА)



- | | |
|----|--|
| 10 | При промывке водой дополнительно пропустите через систему уайт-спирит или консервационную жидкость, чтобы сохранилось защитное покрытие, предохраняющее от замерзания и коррозии. Оставьте в системе уайт-спирит или консервационную жидкость на весь период хранения распылителя. |
| 11 | Вытрите аппарат, шланг и пистолет ветошью, смоченной водой или уайт-спиритом до удаления внешних загрязнений. |
| 12 | Очистите сопло и соплодержатель. |

ТЕХНИЧЕСКОЕ ОБСЛУЖИВАНИЕ



Для обеспечения надлежащей работы аппарата важно регулярное техническое обслуживание. Техническое обслуживание подразумевает выполнение установленных действий, обеспечивающих работу аппарата и предотвращающих возникновение неполадок в будущем.

	ДЕЙСТВИЕ	ИНТЕРВАЛ
1	Осмотр и очистка фильтра тонкой очистки 5, фильтра грубой очистки 12 на всасывающем шланге и фильтра пистолета.	Ежедневно или при каждом распылении
2	Заполнение гайки уплотнения горловины насоса пластификатором TSL.	Ежедневно или при каждом распылении
3	Проверяйте шланги и другие детали для выявления признаков повреждений: порезы, утечки, абразивный износ, вспучивание оболочки, заломы, трещины, шатание соединительных муфт и т.д. При обнаружении любого из этих факторов, немедленно замените шланг или деталь.	Ежедневно или при каждом распылении
4	Проверка прекращения работы аппарата. Если отпустить курок пистолета, поршневой насос должен перестать работать и не запускаться, пока снова не будет нажат курок. Если поршневой насос запускается снова, когда курок пистолета НЕ нажат, то осмотрите насос, все соединения, фитинги, шланги и т.д. для выявления внутренних или внешних утечек.	
5	Регулировка уплотнения горловины насоса. Если уплотнение насоса начинает протекать, затягивайте уплотнительную гайку до тех пор, пока утечка не прекратится или не сократится. Это позволит распылить еще около 300-400 литров материала до замены уплотнений. Уплотнительную гайку можно затянуть, не снимая уплотнительное кольцо.	

ОБЩИЕ СВЕДЕНИЯ О РЕМОНТЕ



ВНИМАНИЕ!!! Рекомендуем регулярно проводить обслуживание и ремонт аппаратов, а при необходимости замены частей и механизмов обращаться в сервисный центр, где для обслуживания и ремонта применяются оригинальные запасные части и разрешённые аналоги.

- 1 Не выбрасывайте винты, гайки, шайбы, прокладки и крепления, снятые в ходе ремонта. Эти детали обычно не входят в ремонтные комплекты.
- 2 После устранения неисправностей проверьте качество ремонта.
- 3 Если в работе аппарата наблюдаются неполадки, проверьте правильность выполнения ремонта. См. раздел Поиск и устранение неисправностей, стр. 22.
- 4 Излишки распыляемого материала могут попадать в воздушные каналы пневмомотора. Удаляйте все излишки и остатки распыляемого материала из воздушных каналов и отверстий при каждом обслуживании.
- 5 Не прикасайтесь к движущимся деталям руками или инструментами при проверке качества ремонта.
- 6 Отключите аппарат от сжатого воздуха, если он не требуется.
- 7 Перед эксплуатацией аппарата установите все кожухи, крышки, прокладки, винты и шайбы.
- 8 Не допускайте работы аппарата в сухом состоянии свыше 30 секунд. Это может привести к повреждению уплотнений поршневого насоса.
- 9 Защищайте внутренние детали пневматического мотора от влаги и конденсата. Установите фильтр-влагоотделитель перед пневматическим мотором.
- 10 Защищайте насос от коррозии и замерзания. Никогда не оставляйте в аппарате воду или краску на водяной основе во избежание коррозии и замерзания. Замерзание жидкости может привести к серьезному повреждению. Храните аппарат с консервационной жидкостью для его защиты во время остановок и хранения.

ПОИСК И УСТРАНЕНИЕ НЕИСПРАВНОСТЕЙ



Проблема	Что проверить (если проверка прошла успешно, переходите к следующей)	Что сделать (если результат проверки отрицательный, см. этот столбец)
Поршневой насос не работает	Краны, регуляторы закрыты или забиты Забиты фильтра	Проверьте всю линию жидкости и воздуха. Откройте или прочистите краны, регуляторы и фильтра.
	Забит шланг, пистолет или сопло	Проверьте шланг, пистолет и сопло. При необходимости очистите или замените.
	Засохшая жидкость на штоке поршня	Очистите шток. Останавливайте насос в нижнем положении штока. Заполняйте гайку уплотнения горловины насоса TSL.
	Детали пневматического мотора загрязнены, повреждены или изношены	Очистите или отремонтируйте пневматический мотор
Малая подача жидкости при ходе штока в обоих направлениях	Забита воздушная линия или недостаточная подача воздуха	Очистите линию или увеличьте подачу (объём и давление) воздуха
	Забит шланг, пистолет или сопло Маленький внутренний диаметр шланга высокого давления	Проверьте шланг, пистолет и сопло. При необходимости очистите или замените. Используйте шланг большего диаметра
	Изношены уплотнения поршневого насоса	Замените уплотнения
	Детали пневматического мотора загрязнены, повреждены или изношены	Очистите или отремонтируйте пневматический мотор
	Открыт или протекает кран сброса давления	Закройте или замените кран сброса давления
	Изношены или забиты гильза, шары или седла	Осмотрите, очистите или замените гильзу, шары или седла
Непостоянная или высокая скорость хода штока	Кончилась жидкость, забита линия забора жидкости	Долейте жидкость Очистите линию забора
	Высокая вязкость	Уменьшите вязкость
	Шары не плотно прилегают к седлу	Осмотрите, очистите или замените шары или седла

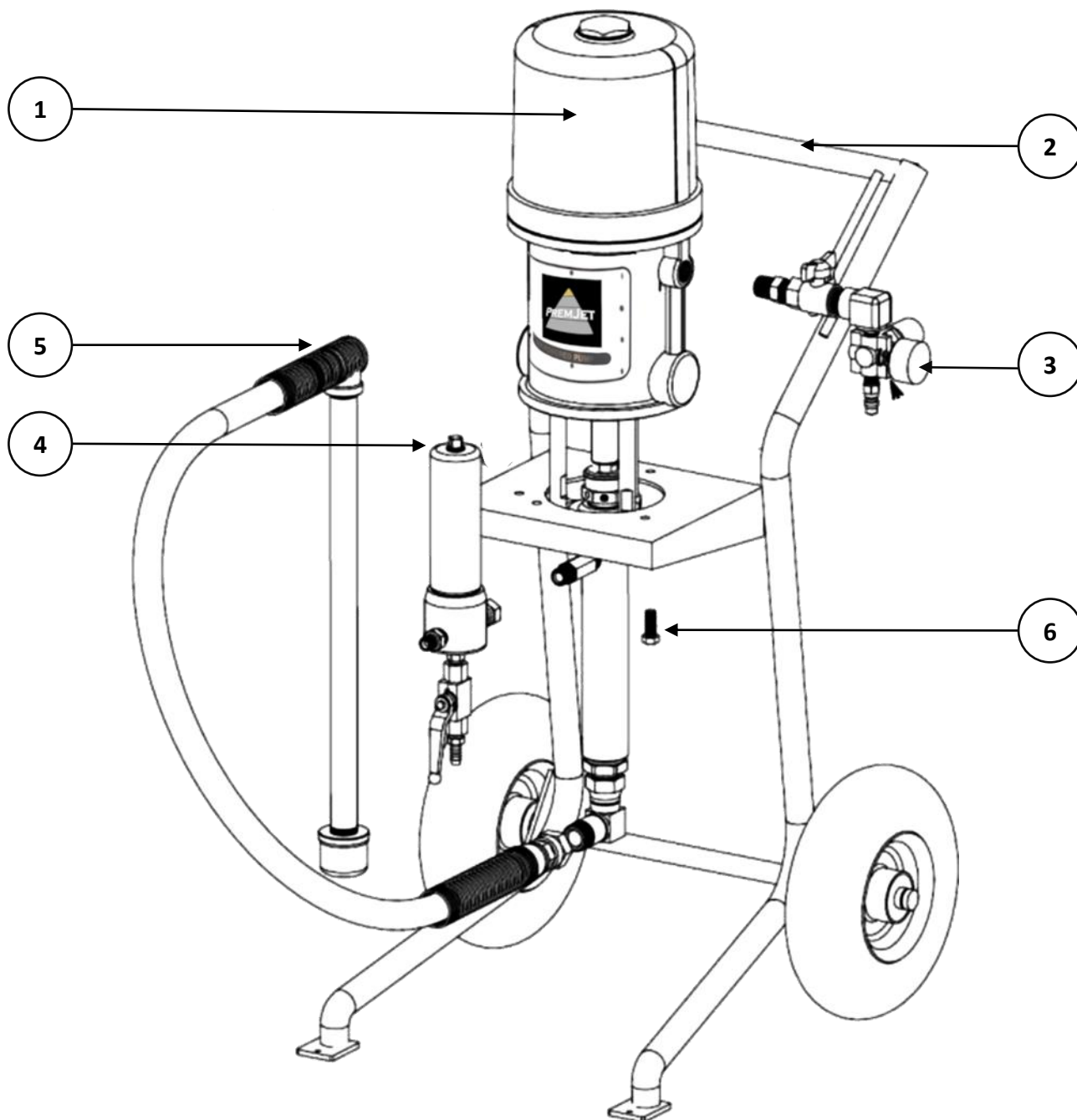
ПОИСК И УСТРАНЕНИЕ НЕИСПРАВНОСТЕЙ



Проблема	Что проверить (если проверка прошла успешно, переходите к следующей)	Что сделать (если результат проверки отрицательный, см. этот столбец)
Поршневой насос работает и не держит давление при отпущенном курке пистолета	Изношены или забиты гильза, шарики или седла Изношены уплотнения	Осмотрите, очистите или замените гильзу, шарики или седла Замените уплотнения
Слышна утечка воздуха	Проверьте соединения линии воздуха	Подтяните соединения. При необходимости замените
Пузырьки воздуха в жидкости	Проверьте линию всасывания	Подтяните соединения, при необходимости загерметизируйте
	Открыт или протекает кран сброса давления	Закройте или замените кран сброса давления
	Нижний шарик насоса не плотно прилегает к седлу	Осмотрите, очистите или замените шарик или седло
Плохое качество покрытия или неравномерный факел	Неправильное давление жидкости	Отрегулируйте давление
	Слишком высокая или низкая вязкость Неправильный размер сопла	Прочтите рекомендации изготовителя жидкости
	Загрязнено или изношено сопло	Очистите или замените

ДЕТАЛИРОВКА АППАРАТА

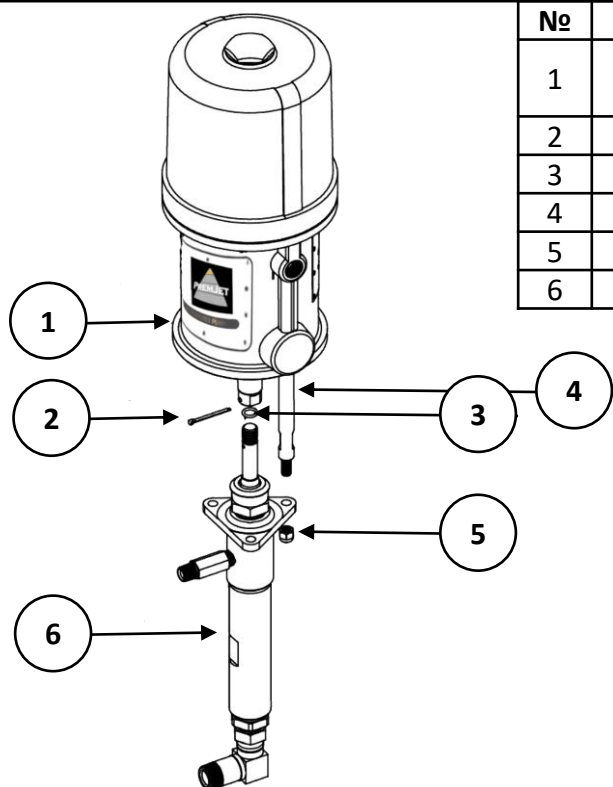
АППАРАТ В СБОРЕ



№	Артикул	Наименование	Кол-во
1	P301-L303	Поршневой насос с пневматическим мотором в сборе (см. стр. 25)	1
2	P300-200	Тележка в сборе (см. стр. 25)	1
3	P300-300	Блок регулятора давления воздуха в сборе (см. стр. 26)	1
4	SG300-400	Корпус фильтра тонкой очистки в сборе (см. стр. 26)	1
5	P300-500	Патрубок всасывающий в сборе (см. стр. 25)	1
6		Болт	3

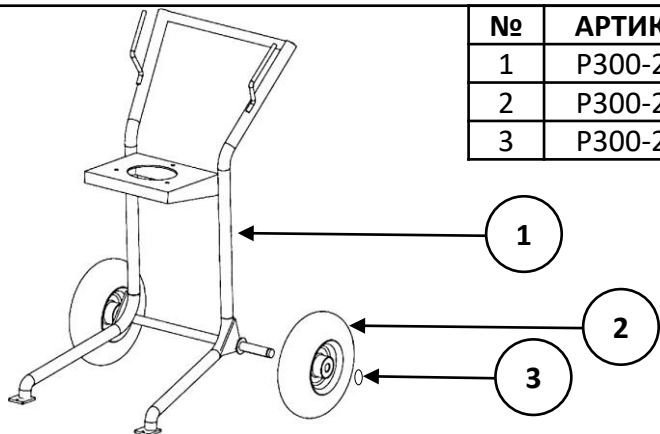
ДЕТАЛИРОВКА АППАРАТА

Р301-Л303 ПОРШНЕВОЙ НАСОС С ПНЕВМАТИЧЕСКИМ МОТОРОМ В СБОРЕ



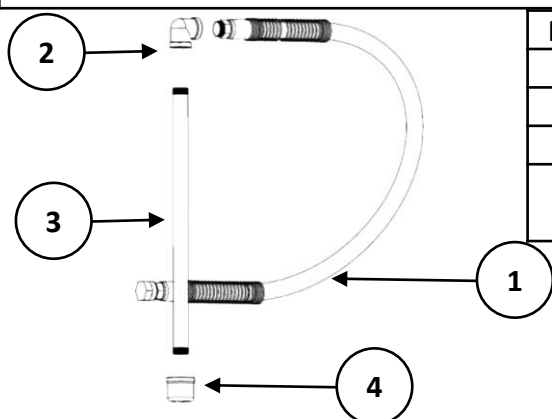
№	АРТИКУЛ	НАИМЕНОВАНИЕ	КОЛ-ВО
1	Р301-100	Пневматический мотор в сборе (см. стр. 27)	1
2	Р301-101	Шплинт	1
3	Р301-102	Кольцо	1
4	Р301-103	Штанга соединительная	3
5	Р301-104	Гайка	3
6	Л303-100	Поршневой насос (см. стр. 29)	1

Р300-200 ТЕЛЕЖКА В СБОРЕ



№	АРТИКУЛ	НАИМЕНОВАНИЕ	КОЛ-ВО
1	Р300-201	Рама тележки	1
2	Р300-202	Колесо	2
3	Р300-203	Стопорное кольцо	2

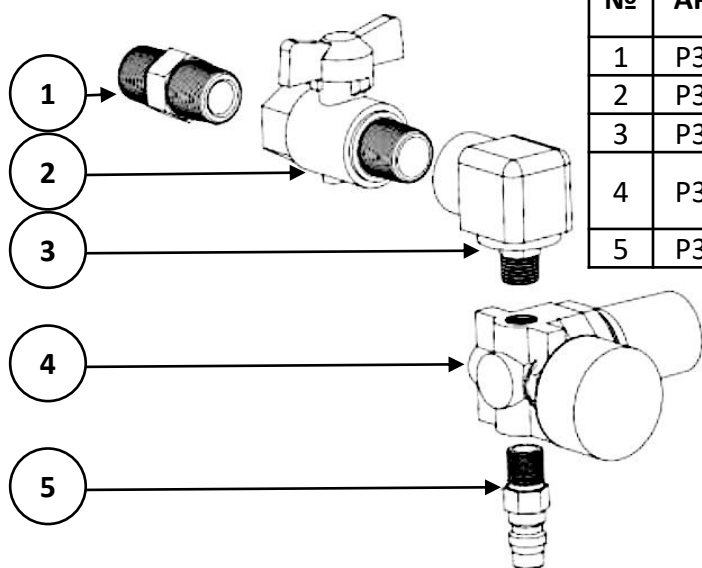
Р300-500 ПАТРУБОК ВСАСЫВАЮЩИЙ В СБОРЕ



№	АРТИКУЛ	НАИМЕНОВАНИЕ	КОЛ-ВО
1	Р300-501	Шланг всасывающего патрубка	1
2	Р300-502	Угол 90°	1
3	Р300-503	Трубка всасывающего патрубка	1
4	Р300-504	Фильтр всасывающего патрубка 10mesh, резьба 3/4", нерж. сталь	1

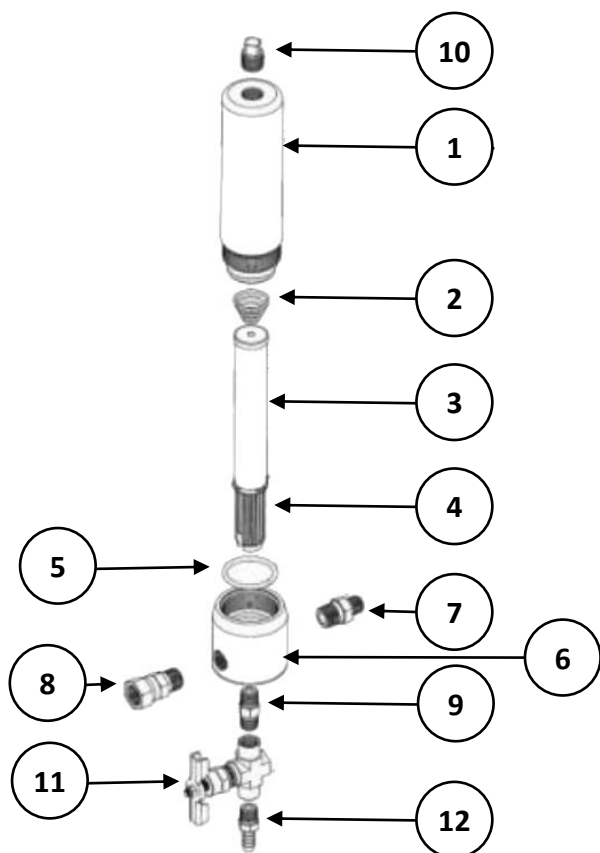
ДЕТАЛИРОВКА АППАРАТА

Р300-300 БЛОК РЕГУЛЯТОРА ДАВЛЕНИЯ ВОЗДУХА В СБОРЕ



№	АРТИКУЛ	НАИМЕНОВАНИЕ	КОЛ-ВО
1	P300-301	Ниппель	1
2	P300-302	Отсечной кран	1
3	P300-303	Угол 90°	1
4	P300-304	Регулятор давления воздуха с манометром	1
5	P300-305	Ниппель	1

SG300-400 КОРПУС ФИЛЬТРА ТОНКОЙ ОЧИСТКИ В СБОРЕ



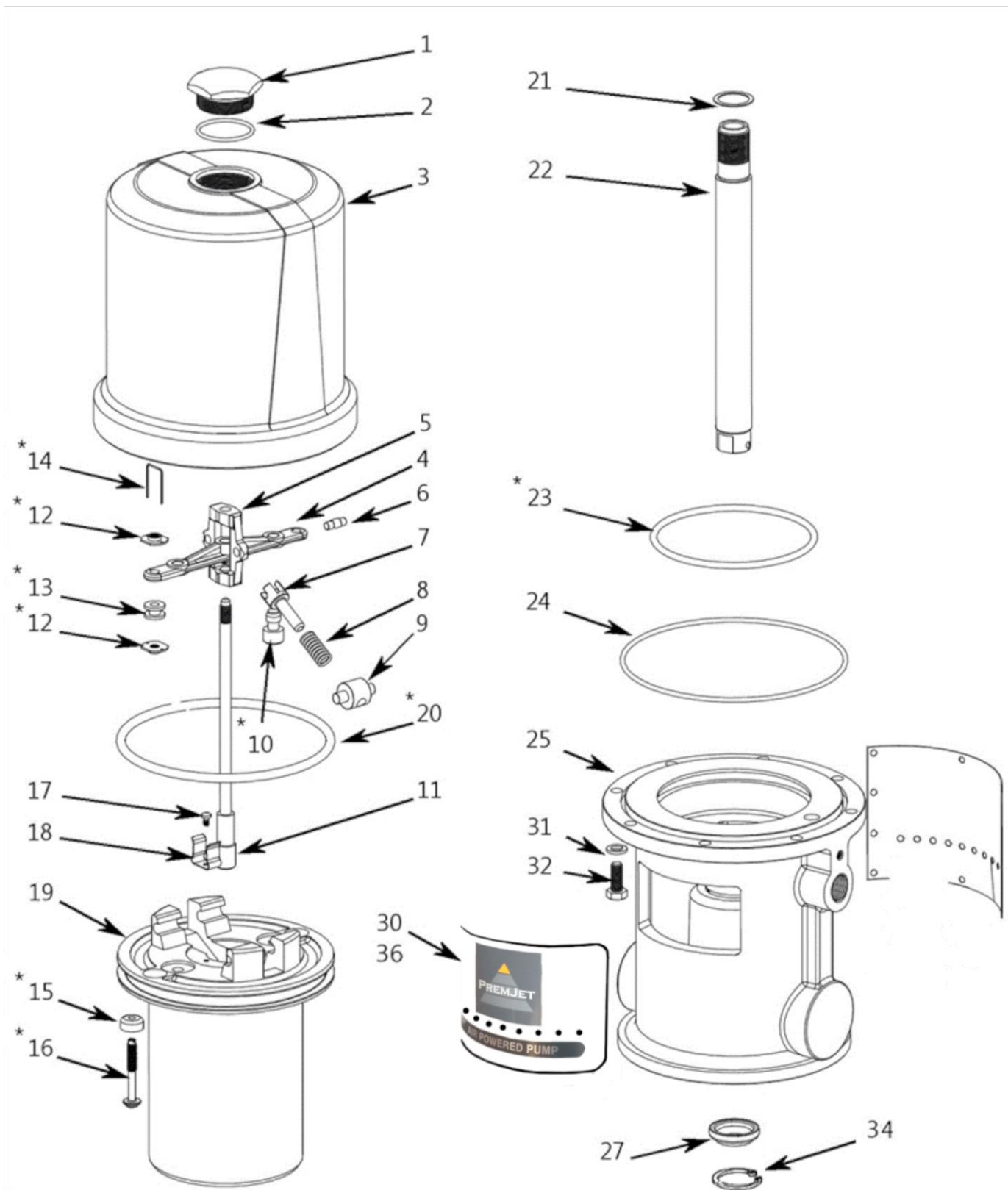
№	АРТИКУЛ	НАИМЕНОВАНИЕ	КОЛ-ВО
1	SG300-001	Колба корпуса фильтра тонкой очистки	1
2	SG300-002	Пружина корпуса фильтра тонкой очистки	1
3*	KS2021	Фильтр тонкой очистки системы подачи ЛКМ 60mesh/250мкм	1
4	3000-K	Втулка фильтра тонкой очистки	1
5	S302-005	Кольцо уплотнительное колбы фильтра тонкой очистки	1
6	SG300-006	Коллектор корпуса фильтра тонкой очистки	1
7	S302-007	Ниппель	1
8	S302-008	Ниппель с шарнирным соединением	1
9	S302-009	Ниппель	1
10	S302-010	Заглушка	2
11	S302-011	Кран сброса давления ЛКМ из фильтра	1
12	S302-012	Ниппель	1
13	SG300-013	Заглушка (не показана)	1

ПРИМЕЧАНИЕ:

* Опционально фильтра тонкой очистки системы подачи ЛКМ могут поставляться 30mesh/590мкм, 100mesh/149мкм, 200mesh/74мкм

ДЕТАЛИРОВКА АППАРАТА

Р301-100 ПНЕВМАТИЧЕСКИЙ МОТОР В СБОРЕ



ДЕТАЛИРОВКА АППАРАТА

P301-100 ПНЕВМАТИЧЕСКИЙ МОТОР В СБОРЕ

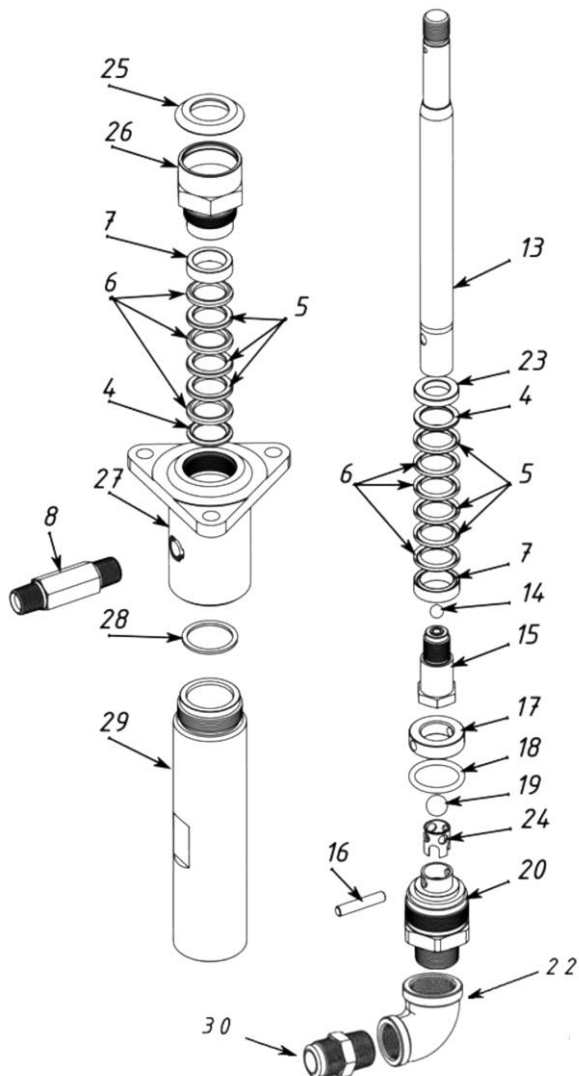
№	АРТИКУЛ	НАИМЕНОВАНИЕ	КОЛ-ВО	№	АРТИКУЛ	НАИМЕНОВАНИЕ	КОЛ-ВО
1	P301-001	Гайка-заглушка	1	17	P301-017	Винт	2
2	P301-002	Уплотнение	1	18	P301-018	Фиксатор	2
3	P301-003	Кожух	1	19	P301-019	Поршень	1
4	P301-004	Привод клапанов	1	20*	P301-020	Уплотнение	1
5	P301-005	Держатель привода клапанов	1	21	P301-021	Кольцо, медь	1
6	P301-006	Штифт	2	22	P301-022	Шток	1
7	P301-007	Рычаг	2	23*	P301-023	Уплотнение	1
8	P301-008	Пружина	2	24	P301-024	Прокладка	1
9	P301-009	Шатун	2	25	P301-025	Основание мотора	1
10*	P301-010	Тарельчатый клапан	2	27	P301-027	Уплотнение, V-образное	1
11	P301-011	Шток	1	30	P301-030	Табличка	2
12*	P301-012	Гайка	4	31	P301-031	Шайба	8
13*	P301-013	Втулка, резина	2	32	P301-032	Винт	8
14*	P301-014	Фиксатор	2	34	P301-034	Стопорное кольцо	1
15*	P301-015	Тарельчатый клапан	2	36	P301-036	Заклепка	20
16*	P301-016	Шток	2				

ПРИМЕЧАНИЕ:

Позиции, помеченные * (10, 12, 13, 14, 15, 16, 20, 23) включены в P301-500 Ремкомплект пневмодвигателя

ДЕТАЛИРОВКА АППАРАТА

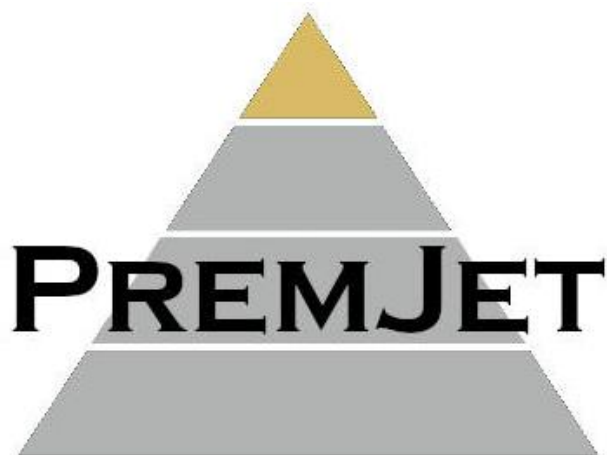
Л303-100 ПОРШНЕВОЙ НАСОС



№	АРТИКУЛ	НАИМЕНОВАНИЕ	КОЛ-ВО
4*	L301-004	Муфта упорная комплекта уплотнений цилиндра	2
5*	L301-005	Уплотнительное кольцо, V-образное, кожа	6
6*	L301-006	Уплотнительное кольцо, V-образное	6
7*	L301-007	Муфта нажимная комплекта уплотнений цилиндра	2
8	L301-008	Ниппель	1
13	L301-013	Шток цилиндра	1
14*	L301-014	Шар клапана поршня	1
15	L301-015	Клапан поршня	1
16	L301-016	Штифт седла нижнего клапана	1
17	L301-017	Фиксатор нижнего клапана	1
18*	L301-018	Уплотнительное кольцо седла впускного клапана	1
19*	L301-019	Шар впускного клапана	1
20	L301-020	Корпус впускного клапана	1
22	L301-022	Угол 90°	1
23	L301-023	Направляющая уплотнений штока	1
24	L301-024	Направляющая шара впускного клапана	1
25	L301-025	Накладка защитная упорной гайки цилиндра	1
26	L301-026	Гайка упорная цилиндра	1
27	L301-027	Корпус	1
28*	L301-028	Уплотнительное кольцо верхнее цилиндра	1
29	L301-029	Цилиндр	1
30	L301-030	Ниппель	1

ПРИМЕЧАНИЕ:

Позиции, помеченные * (4, 5, 6, 7, 14, 18, 19, 28) включены в Л303-500 Ремкомплект поршневого насоса



Информация о PremJet

Ознакомьтесь с последними сведениями о продукции **PremJet**,

узнать координаты ближайшего дистрибьютора и для

размещения заказа на продукцию:

посетите веб-сайт www.premjet.ru

Обращайтесь по телефону

+7 928 101 90 24

Отправьте запрос на mail@premjet.ru

Безвоздушное окрасочное оборудование марки **PremJet**

Сделано в Корее

По заказу: ООО «Премиум Класс»

Россия, Ростов-на-Дону, ул. Портовая, 366

8(800) 550 42 26